



## 闸阀系列



### 概述：

闸阀是各种流体输送工程中应用最广泛的阀门之一。传统闸阀，普遍存在着流体易泄漏、内件锈蚀严重等现象。目前市场上的普通软密封闸阀，阀杆轴封处易外漏，无法在不断水且处于任何开度的情况下更换密封圈。

弹性座封闸阀，采用新颖的结构设计、严格的制造技术和高性能的新型材料，克服了传统闸阀密封不良、内件特别是闸板易锈蚀、橡胶弹性疲乏易老化等缺陷，密封性能可靠，操作轻快，维护简单便利，使用寿命长。适用于生活用水系统、给排水系统、污水处理系统、化工流体输送系统等，在建筑、城市环保、石化、医药、食品、冶金、纺织、电力等行业的流体管线上作为截断装置使用（不适用于节流）。



### 技术参数：

公称尺寸	DN40-DN800		
适用介质	清水，或物化性质类似于水的介质（污水、原水、热水、油类等介质请注明）		
工作温度(°C)	0-65（标准配置）0-100（热水配置）		
公称压力	PN10	PN16	PN25
工作压力(MPa)	≤1.00	≤1.60	≤2.50
强度试验(MPa)	1.50	2.40	3.75
密封试验(MPa)	1.10	1.76	2.75
低压密封试验(MPa)	0.02	0.02	0.02

### 特点：

弹性座封闸阀，主要密封件是橡胶全部包覆的整体式闸板，在操作力和水压作用下产生微量的自适应弹性变形，与精密铸造的阀座形成极佳的密封效果。

#### ◆球铁精铸壳体

阀体和阀盖材质为球墨铸铁，强度高耐腐蚀。阀座与阀体整体精密铸造成形，无需任何加工。

#### ◆全径平底流道

阀门全开时闸板完全生离流道，阀座底部无凹槽，不易堆积杂物，与直管道等同，流阻最低。

#### ◆全部包胶闸板

高性能橡胶将骨架全部包裹，铸铁彻底与介质隔离，无腐蚀。橡胶软密封，与骨架牢固精结，整体热硫化成形。

#### ◆整体式铜螺母

闸板螺母与骨架整体连接，无运动空行程及松脱现象。青铜材质，与阀杆间自润滑，有效降低操作扭矩。

#### ◆闸板导轨系统

阀体与闸板间带导轨系统。闸板密封时承载水压不偏移，升降时橡胶无接触磨损，防止阀杆弯曲。

#### ◆不锈钢阀杆

不锈钢耐腐蚀阀杆，梯形螺纹滚压加工，螺牙光滑耐磨，有效降低操作扭矩，提高使用寿命。

#### ◆双止推轴承（暗杆型DN≤300）

阀杆颈部带双止推轴承，倒装式阀杆避免被水压冲出。青铜材质，与阀杆间自润滑，有效降低操作扭矩。

#### ◆阀杆轴向密封（暗杆型）

三道O形密封圈，水压作用下轴向自密封，无填料密封调节之烦恼。顶部挡尘圈，阻止外部杂质进入轴封内部。

#### ◆倒密封结构（暗杆型DN≤300）

专利倒密封结构，允许阀门在不断水且处于任何角开度的紧急情况下，更换压盖处的O形密封圈。

#### ◆中法兰连接

高强度内六角螺钉，热熔胶和阀盖橡胶圈封闭，将螺钉与工作介质和外界环境完全隔离。

#### ◆双支脚双吊环

所有规格的闸阀，阀体整体铸造有两只支脚，阀盖整体铸造有两只吊环，便于搬运和贮存。

#### ◆无毒防腐涂装

阀门内外表面均采用无毒环氧树脂粉体静电涂装，防腐蚀长寿命，可直接用于生活饮用水、食品医药行业。

#### ◆型式操作多样

结构有暗杆型、明杆型。可用手轮、T形手柄、电动、气动等装置操作，阀位现场指示、阀位信号输出、密码锁控制、延长操作杆、直埋装置等可供选择。

#### ◆安装施工方便

具有法兰、卡箍沟槽、承口、插口、机械接头、PE接头等连接方式，可选伸缩功能，与铸铁、钢制、塑料等管道连接便利。



结构形式：

Z41X-6/10/16明杆弹性座封闸阀



用途

用于截断、接通、调节管路中的介质，具有良好的流体控制特性和关闭密封性能，被广泛的应用冶金、电力、石油、化工、空气、煤气、可燃气体以及给排水等腐蚀性介质的管道上。

特点

A、闸板整体包胶，其良好覆盖性能与精确的尺寸，确保密封的可靠性；B、阀门底部采用与水管相同的平底式，不产生杂物淤积；C、阀门整体采用无毒环氧树脂喷涂，防止腐蚀和生锈。不但可供饮用水系统，而且可用于污水系统；D、更换密封易损件极为方便。

产品技术参数

传动方式	手轮	压力试验	GB/T13927-2008
压力等级	0.6MPa-1.6MPa	结构长度	GB/T12221-2005
适用介质	水、蒸汽、气体、油品等	设计及制造	GB/T24924-2010
适用温度	0°C~80°C	法兰连接尺寸	GB/T17241.6-2008
公称口径	DN40~DN600		

Z45X-6/10/16暗杆弹性座封闸阀



用途

用于截断、接通、调节管路中的介质，具有良好的流体控制特性和关闭密封性能，被广泛的应用冶金、电力、石油、化工、空气、煤气、可燃气体以及给排水等腐蚀性介质的管道上。

特点

A、闸板整体包胶，其良好覆盖性能与精确的尺寸，确保密封的可靠性；B、阀门底部采用与水管相同的平底式，不产生杂物淤积；C、阀门整体采用无毒环氧树脂喷涂，防止腐蚀和生锈。不但可供饮用水系统，而且可用于污水系统；D、采用压盖母自紧式密封，大大提高密封性能；E、更换密封易损件极为方便。

产品技术参数

传动方式	手轮	压力试验	GB/T13927-2008
压力等级	0.6MPa-1.6MPa	结构长度	GB/T12221-2005
适用介质	水、蒸汽、气体、油品等	设计及制造	GB/T24924-2010
适用温度	0°C~80°C	法兰连接尺寸	GB/T17241.6-2008
公称口径	DN40~DN1200		

GZ45X-6/10/16管网弹性座封闸阀



用途

本阀门是一种弹性座封闸阀，广泛应用于电力、水力、化工、城建等行业的给排水管路系统，作为控制介质流量的启闭或调节装置。

特点

A、闸板整体包胶，其良好覆盖性能与精确的尺寸，确保密封的可靠性；B、阀门底部采用与水管相同的平底式，不产生杂物淤积；C、阀门整体采用无毒环氧树脂喷涂，防止腐蚀和生锈。不但可供饮用水系统，而且可用于污水系统；

产品技术参数

传动方式	手动	压力试验	GB/T13927-2008
压力等级	0.6MPa-1.6MPa	结构长度	GB/T12221-2005
适用介质	水、蒸汽、气体、油品等	设计及制造	GB/T24924-2010
适用温度	0°C~80°C	法兰连接尺寸	GB/T17241.6-2008
公称口径	DN40~DN600		

## 结构形式：

## JM745/15X-6/10/16加密软密封闸阀



## 用途

本阀门是一种橡胶密封蝶阀，广泛应用于电力、水力、化工、城建等行业的给排水管路系统，作为控制介质流量的启闭或调节装置。

## 特点

本公司生产的防盗闸阀是根据提供水系统上使用单位不及时交费及管路上经常发生盗水事件造成损失而研以设计成功的阀门产品，该阀门具有防盗性能好，开关轻松，密封效果稳定，使用寿命长等特点。

## 产品技术参数

传动方式	加密手柄	压力试验	GB/T13927-2008
压力等级	1.0MPa-1.6MPa	结构长度	GB/T12221-2005
适用介质	水、蒸汽、气体、油品等	设计及制造	GB/T24924-2010
适用温度	0°C~80°C	法兰连接尺寸	GB/T17241.6-2008
公称通径	DN40~DN300		GB/T307-2001

## SZ15/45/6/10/16防盗软密封闸阀



## 用途

本阀门是一种橡胶密封蝶阀，广泛应用于电力、水力、化工、城建等行业的给排水管路系统，作为控制介质流量的启闭或调节装置。

## 特点

A、闸板整体包胶，其良好覆盖性能与精确的尺寸，确保密封的可靠性；B、阀门底部采用与水管相同的平底式，不产生杂物淤积；C、阀门整体采用无毒环氧树脂喷涂，防止腐蚀和生锈。不但可供饮用水系统，而且可用于污水系统；D、本公司生产的防盗闸阀是根据提供水系统上使用单位不及时交费及管路上经常发生盗水事件造成损失而研以设计成功的阀门产品。

## 产品技术参数

传动方式	专用手柄	压力试验	GB/T13927-2008
压力等级	1.0MPa-1.6MPa	结构长度	GB/T12221-2005
适用介质	水、蒸汽、气体、油品等	设计及制造	GB/T24924-2010
适用温度	0°C~80°C	法兰连接尺寸	GB/T17241.6-2008
公称通径	DN40~DN300		GB/T7307-2001

## ZM45X-6/10/16直埋式弹性座封闸阀



## 用途

本阀门是一种弹性座封闸阀，广泛应用于电力、水力、化工、城建等行业的给排水管路系统，作为控制介质流量的启闭或调节装置。

## 特点

A、安装方便，不需做阀门井，减小安装工程量而且埋入深度范围可调；B、启闭方便，伸缩杆直接通过地面，只需打开一个小盒子即可用特制扳手进行操作；C、安全可靠，地面部分只有一个小盒子，不会影响交通和市容，并且地面部分和地下部分连为一体，可以有效防止被盗现象；D、防止地面下沉，当地面下沉时，伸缩杆会随着一起收缩下降，这样有效防止了地面下降，这样有效防止了地面下沉对阀门的影响；E、压力不传递阀门上，由于采用了伸缩的活动结构，盒子会承受来自地面的所有压力而不会通过伸缩杆传到阀门上。

注意：订购产品时必须提供埋地深度（即管道中心线到地面距离H）

## 产品技术参数

传动方式	专用扳手	压力试验	GB/T13927-2008
压力等级	0.6MPa-1.6MPa	结构长度	GB/T12221-2005
适用介质	水	设计及制造	GB/T24924-2010
适用温度	0°C~80°C	法兰连接尺寸	GB/T17241.6-2008
公称通径	DN40~DN600		



## 结构形式：

### Z545X-6/10/16大口径软密封闸阀



#### 用途

本阀门是一种橡胶密封闸阀，广泛应用于电力、水力、化工、城建等行业的给排水管路系统，作为控制介质流量的启闭或调节装置。

#### 特点

A、软密封闸阀底部采用与水管相同的平底设计，不易造成杂物淤积，使流体通畅无阴；B、整体包胶，阀门采用高品质的橡胶进行整体内、外包胶，国内一流的橡胶硫化技术使得硫化后的阀门能够保证精确的几何尺寸，且橡胶与球墨铁阀门接着牢靠，不易脱落；C、阀体采用粉体环氧树脂涂装，可防止阀体的腐蚀及生锈，并可用于污水系统；D、以往传统铸铁闸阀常因外物击中、碰撞或重叠而造成断裂等现象。由于阀体改用球墨铸铁，此种情形已可大幅度减少。E、采用伞齿免操作，开启省力。

#### 产品技术参数

传动方式	伞齿轮	压力试验	GB/T13927-2008
压力等级	0.6MPa-1.6MPa	结构长度	GB/T12221-2005
适用介质	水、蒸汽、气体、油品等	设计及制造	GB/T24924-2010
适用温度	0°C~80°C	法兰连接尺寸	GB/T17241.6-2008
公称口径	DN40~DN1200		

### Z945X-6/10/16电动软密封闸阀



#### 用途

用于截断、接通、调节管路中的介质，具有良好的流体控制特性和关闭密封性能，被广泛的应用冶金、电力、石油、化工、空气、煤气、可燃气体以及给排水等腐蚀性介质的管道上。

#### 特点

A、闸板整体包胶，其良好覆盖性能与精确的尺寸，确保密封的可靠性；B、阀门底部采用与水管相同的平底式，不产生杂物淤积；C、阀门整体采用无毒环氧树脂喷涂，防止腐蚀和生锈。不但可供饮用水系统，而且可用于污水系统；D、采用压盖母自紧式密封，大大提高密封性能；E、更换密封易损件极为方便。

#### 产品技术参数

传动方式	电动	压力试验	GB/T13927-2008
压力等级	0.6MPa-1.6MPa	结构长度	GB/T12221-2005
适用介质	水、蒸汽、气体、油品等	设计及制造	GB/T24924-2010
适用温度	0°C~80°C	法兰连接尺寸	GB/T17241.6-2008
公称口径	DN40~DN1200		

### Z15X-10/16软密封丝扣闸阀



#### 用途

软密封丝扣闸阀及软密封丝扣锁闭闸阀，利用闸板整体包胶产生形补偿作用达到良好的密封效果，克服了一般闸阀密封不良、漏水和生锈的现象，更有效的节约安装空间，可广泛用于自来水、污水、建筑、石油、化工、食品、医药、轻纺、电力、能源系统等流体管线上作为调节和截流装置使用。

#### 特点

A、闸板整体包胶，其良好覆盖性能与精确的尺寸，确保密封的可靠性；B、阀门底部采用与水管相同的平底式，不产生杂物淤积；C、阀门整体采用无毒环氧树脂喷涂，防止腐蚀和生锈。不但可供饮用水系统，而且可用于污水系统。

#### 产品技术参数

传动方式	手动	压力试验	GB/T13927-2008
压力等级	1.0MPa-1.6MPa	结构长度	GB/T12221-2005
适用介质	水	设计及制造	GB/T24924-2010
适用温度	0°C~80°C	法兰连接尺寸	GB/T7307-2001
公称口径	DN15~DN100		

## 结构形式：

## Z15X-10/16铸铁丝扣闸阀



## 用途

软密封丝扣闸阀及软密封丝扣锁闭闸阀，利用闸板整体包胶产生形补偿作用达到良好的密封效果，克服了一般闸阀密封不良、漏水和生锈的现象，更有效的节约安装空间，可广泛用于自来水、污水、建筑、石油、化工、食品、医药、轻纺、电力、能源系统等流体管线上作为调节和截流装置使用。

## 特点

A、闸板整体包胶，其良好覆盖性能与精确的尺寸，确保密封的可靠性；B、阀门底部采用与水管相同的平底式，不产生杂物淤积；C、阀门整体采用无毒环氧树脂喷涂，防止腐蚀和生锈。不但可供饮用水系统，而且可用于污水系统。

## 产品技术参数

传动方式	手动	压力试验	GB/T13927-2008
压力等级	1.0MPa-1.6MPa	结构长度	GB/T12221-2005
适用介质	水	设计及制造	GB/T12232-2005
适用温度	0°C~80°C	法兰连接尺寸	GB/T7307-2001
公称通径	DN15~DN100		

## Z41X-10/16/25/40国际铸钢闸阀



## 用途

用于截断、接通、调节管路中的介质，具有良好的流体控制特性和关闭密封性能，被广泛的应用冶金、电力、石油、化工、空气、煤气、可燃气体以及给排水等腐蚀性介质的管道上。

## 特点

A、楔式弹性闸板结构简单，尺寸小，使用比较可靠，适用于常温、中温的各种介质和压力的环境；B、阀体内部介质通道是直通的，介质流经闸阀时不改变其流方向，流动阻力小，同时能够产生微量变形的弹性闸板，弥补了密封面角度在加工过程中产生的偏差。

## 产品技术参数

传动方式	手轮	压力试验	JB/T9092-1999
压力等级	1.0MPa-4.0MPa	结构长度	GB/T12221-2005
适用介质	水、蒸汽、气体、油品等	设计及制造	JB/T12234-2007
适用温度	-25°C~425°C	法兰连接尺寸	JB/T79-1/79.2-1994
公称通径	DN40~DN600		

## Z40H/Y-150Lb-2500Lb美标铸钢闸阀



## 用途

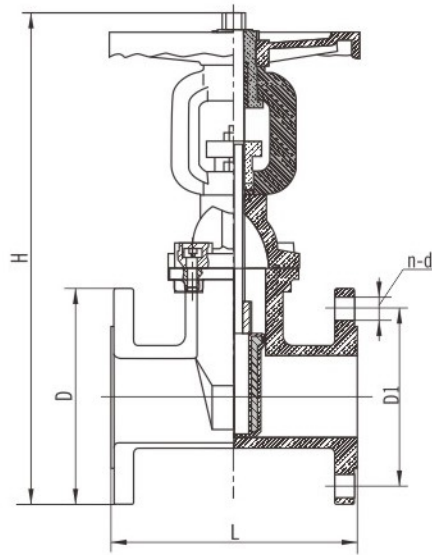
法兰连接的美标铸钢闸阀适用于ANSI Class 150-2500，工作温度 $\leq 425^{\circ}\text{C}$ 的石油、化工、火力电站等各种工况的管路上，切断或接通管路介质。

## 特点

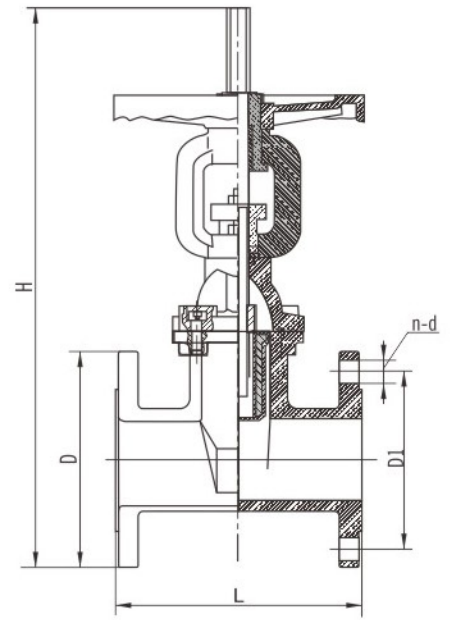
产品设计制造按API标准要求，密封可靠，性能优良，能与进口设备配套使用。耐磨、耐高温、耐腐蚀、抗擦伤性好、使用寿命长。阀杆经调质和表面氮化处理，有良好的抗腐蚀性和抗擦伤性。倒密封采用不锈钢螺纹连接密封座或本体堆焊奥氏体不锈钢而成。倒密封可靠，填料更换和维修可在不停机情况下进行，方便快捷不影响系统运行。

## 产品技术参数

传动方式	手轮	压力试验	API598
压力等级	0.6MPa-1.6MPa	结构长度	ANSI B16.10
适用介质	水、蒸汽、气体、油品等	设计及制造	API600
适用温度	-29°C~425°C	连接尺寸	ANSI B16.5
公称通径	NPS1/2"~36"	压力温度等级	ANSI B16.34



弹性密封闸阀（明杆）-Z45X



弹性密封闸阀（明杆）-Z45X  
全开

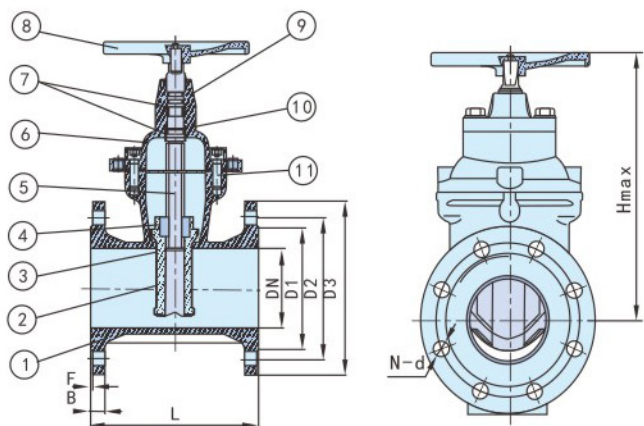
尺寸表：

单位：mm

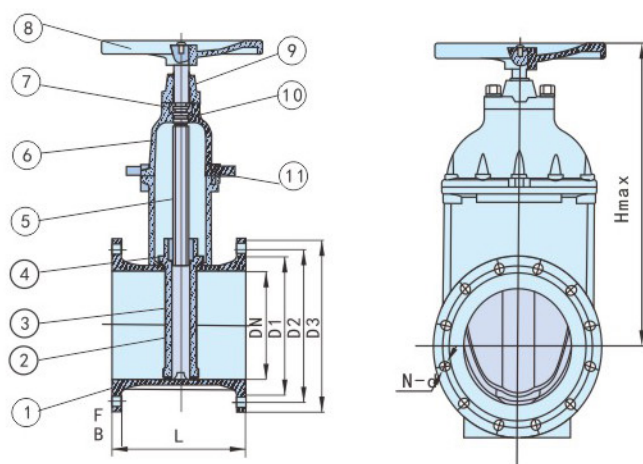
公称口径	D		D1		n-d		L	H	H1
	1.0MPa	1.6MPa	1.0MPa	1.6MPa	1.0MPa	1.6MPa			
50	165		125		4-19		178	300	365
65	185		145		4-19		190	320	385
80	200		160		8-19		203	365	445
100	220		180		8-19		229	400	505
125	250		210		8-19		254	500	635
150	285		240		8-23		267	550	695
200	340		295		8-23	12-23	292	690	940
250	405		350	355	12-23	12-28	330	885	1156
300	460		400	410	12-23	12-28	356	1015	1315
350	520		460	470	16-23	16-28	381	1180	1535
400	580		515	525	16-28	16-31	406	1250	1640
450	640		565	585	20-28	20-31	432	1400	1850
500	715		620	650	20-28	20-34	457	1650	2150
600	840		725	770	20-31	20-37	508	1845	2445



结构视图：



DN40~DN300 弹性座封闸阀 (暗杆型)



DN350~DN800 弹性座封闸阀 (暗杆型)

主要零件：

序号	1	2	3	4	5	6	7	8	9	10	11
名称	阀体	闸板骨架	闸板橡胶	闸板螺母	阀杆	阀盖	止推轴承	手轮	压盖	O形密封圈	螺栓
材质	球墨铸铁	球墨铸铁	EPDM橡胶	青铜	不锈钢	球墨铸铁	青铜	球铸铁	青铜	NBR橡胶	碳钢镀锌

备注：1、上述是标准配置，适用于0°C~65°C清水或类似介质。

2、污水、原水、热水、油类等介质请注明，材质和制造工艺可能会相应改变。

外形尺寸：

PN10、PN16法兰连接尺寸

公称尺寸 DN	结构长度 L	D1		D2		D3		B		F	N-d		所配螺栓	
		PN10	PN16	PN10	PN16	PN10	PN16	PN10	PN16		PN10	PN16	PN10	PN16
40	178	84		110		150		19		3	4-Φ19		M16	
50	178	99		125		165		19		3	4-Φ19		M16	
65	190	118		145		185		19		3	4-Φ19		M16	
80	203	132		160		200		19		3	8-Φ19		M16	
100	229	156		180		220		19		3	8-Φ19		M16	
125	254	184		210		250		19		3	8-Φ19		M16	
150	267	211		240		285		19		3	8-Φ23		M20	
200	292	266		295		340		20		3	8-Φ23	12-Φ23	M20	
250	330	319		350	355	395	405	22		3	12-Φ23	12-Φ28	M20	M24
300	356	370		400	410	445	460	24.5		4	12-Φ23	12-Φ28	M20	M24
350	381	429		460	470	505	520	24.5	26.5	4	16-Φ23	16-Φ28	M20	M24
400	406	480		545	525	565	580	24.5	28	4	16-Φ28	16-Φ31	M24	M27
450	432	530	548	565	585	615	640	25.5	30	4	20-Φ28	20-Φ31	M24	M27
500	457	582	609	620	650	670	715	26.5	31.5	4	20-Φ28	20-Φ34	M24	M30
600	508	682	720	725	770	780	840	30	36	5	20-Φ31	20-Φ37	M27	M33
700	610	794		840		895	910	32.5	39.5	5	24-Φ31	24-Φ37	M27	M33
800	660	901		950		1015	1025	35	43	5	24-Φ34	24-Φ40	M30	M36





## PN25法兰连接尺寸

DN	L	D1	D2	D3	B	F	N-d	所配螺栓
40	178	84	110	150	19	3	4-Φ19	M16
50	178	99	125	165	19	3	4-Φ19	M16
65	190	118	145	185	19	3	8-Φ19	M16
80	203	132	160	200	19	3	8-Φ19	M16
100	229	156	190	235	19	3	8-Φ23	M20
125	254	184	220	270	19	3	8-Φ28	M24
150	267	211	250	300	20	3	8-Φ28	M24
200	292	274	310	360	22	3	12-Φ28	M24
250	330	330	370	425	24.5	3	12-Φ31	M27
300	356	389	430	485	27.5	4	16-Φ31	M27
350	381	448	490	555	30	4	16-Φ34	M30
400	406	503	550	620	32	4	16-Φ37	M33

## 阀门工作高度

产品类别 公称 尺寸DN	RVHX	RVCX	RDLX	RVEX	RRHX		RIHX/RSHX	RBCX/RBLX/RWHX
	最大工作高度Hmax				全关时高度 Hmax	全开时高度 Hmax	最大工作 高度Hmax	埋深或距离
40	250	300	250	560	320	380	330	订货时请注明： 设计深埋±可调范围， (管道中心线到地面)； 或 安装距离±可调范围， (管道中心线到墙面)。
50	250	300	250	560	320	380	330	
65	280	330	280	580	370	440	360	
80	330	380	330	620	460	540	410	
100	330	400	330	650	510	620	440	
125	400	450	400	690	570	680	480	
150	460	520	460	760	660	810	560	
200	580	620	580	920	860	1060	690	
250	670	740	670	970	940	1190	750	
300	770	830	770	1060	1080	1380	860	
350	940	980	940	1210	1270	1626	1010	
400	960	1000	960	1250	1350	1750	1040	
450	1200	1280	-	1440	-	-	1330	
500	1350	1450	-	1470	-	-	1350	
600	1500	1600	-	1680	-	-	1500	
700	1920	2020	-	1940	-	-	1920	
800	1970	2070	-	1990	-	-	1970	

备注：

- 1、法兰连接尺寸按GB/T 17241.6-1998标准制造；
- 2、结构长度L按GB/T 12221-1989标准系列3制造；
- 3、同一公称尺寸的同种型号闸阀，PN10、PN16、PN25之工作高度相同；
- 4、以上为本公司标准产品，若有特殊要求，请洽询本公司业务部门或代理商。

## 产品代号说明：



## 代号示例：

RVHX-0100-16表示公称尺寸为DN100，公称压力为16，密封橡胶为EPDM，手轮操作的暗杆型弹性座封闸阀。